

Bepo

A MARCA QUE VOCÊ CONFIÁ.

Br 116 Km 113, 1155, São Marcos-RS
Fone: (54) 3291-8200 Fax: (54) 3291-1213
www.bepo.com.br

INSTRUÇÕES DE MONTAGEM ENGATE REBOQUE ACO PRETO C/KIT ACESSÓRIO COMPATÍVEL COM O VEÍCULO RANGER 2013...(MAYREA) CÓD.: B1722

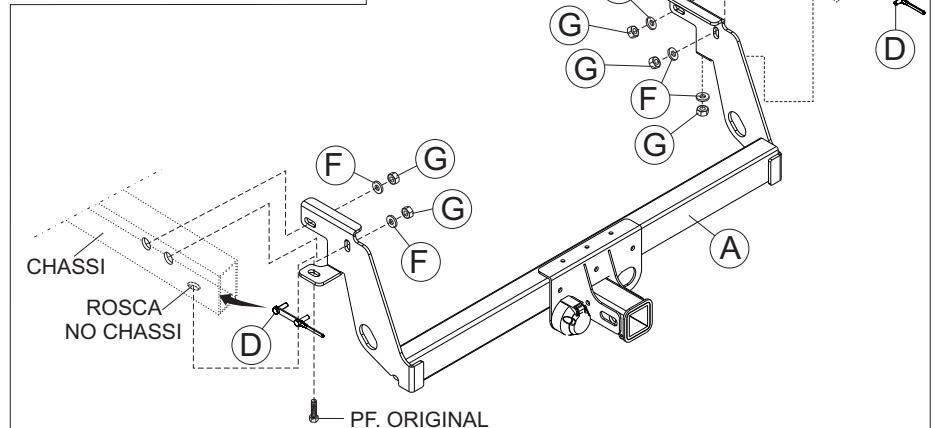
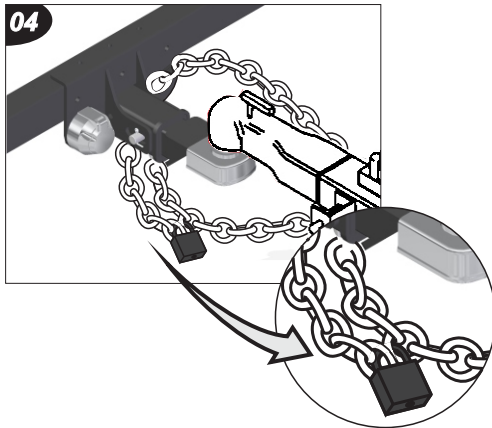
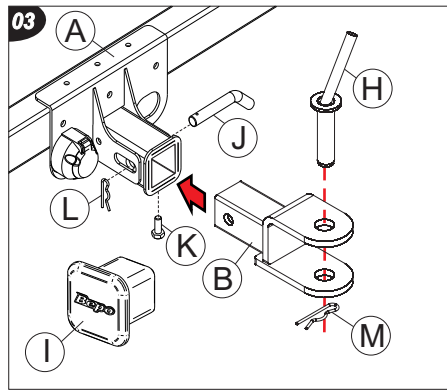
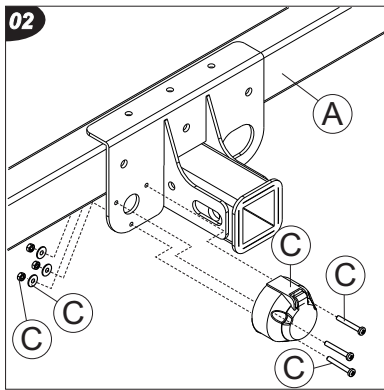
INSTRUÇÕES

1. Para fixar o engate, retire os parafusos originais do veículo e no mesmo local posicione o engate. Utilize para montagem, parafuso original, do outro lado, utilize travas «D e E», arruelas «F» e porcas «G», conforme **figura 01**.
2. Fixe a tomada «C» no tubo principal «A», utilizando os parafusos que acompanham a tomada. Conforme **figura 02**.
3. Fixe o tubo móvel «B» no tubo principal «A», utilizando pino «J», grampo «L» e parafuso «K», conforme **figura 03**. Após, fixe o pino maior «H» e o grampo «M», conforme **figura 03**.
4. Introduza um elo ao outro e fixe um cadeado. Observar folga na corrente, para possibilitar manobras do veículo. Conforme **figura 04** e detalhe.

Tração Máxima - 1500 Kg

COMPONENTES

Qtd.	Ref.	Código	Descrição
01	A	B1700.201	SUB. CONJ. PRINCIPAL ENGATE
01	B	B1719.201	PONTEIRA CROMADA
01	C	23052	TOMADA
02	D	60898	TRAVA DUPLA (M12x30 Zp)
01	E	60920	TRAVA ESTR. 2,5" (M12x40 ZP)
05	F	B150.214	ARRUELA ENC. MENOR 30mm
05	G	103608	PO. A. FR. SEXT. M12 ZP
01	H	B1719.2102	PINO MAIOR CROMADO
01	I	B382.2102	TAMPA DE ACABAMENTO
01	J	B1719.2101	PINO MENOR CROMADO
01	K	129186	PF. CAB. SEXT. M10x25 ZB
01	L	17317	GRAMPO AÇO TIPO "R" 3,0 X 60
01	M	60338	GRAMPO ACO TIPO "R" 4,0 X 80
01	N	26019	ETIQUETA INMETRO

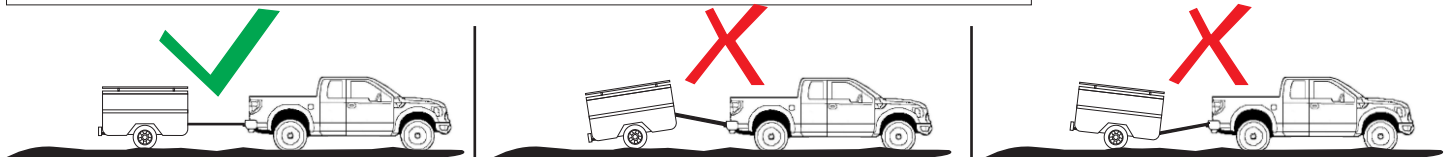


GARANTIA

A Bepo concede ao comprador de seus produtos garantia de um ano a partir da data de compra original por defeito de fabricação em matéria-prima, mão-de-obra ou acabamento, em serviço ou uso normal, sendo devidamente comprovados. Excluem a garantia, danos ocasionados por colisões, uso indevido do produto como sobrecargas, limpeza incorreta, instalação inadequada, alteração da concepção original do produto ou nº de série de fabricação removido. A Bepo não assume qualquer responsabilidade em virtude de ocorrências de qualquer natureza decorrentes de má utilização/ instalação dos seus produtos. Os produtos Bepo não devem ser considerados como medida de proteção para o veículo ou passageiros em caso de colisão ou capotagem.

MANUTENÇÃO

- Leia com atenção o manual antes de montar seu acessório.
- Não utilizar produtos abrasivos na lavagem do seu acessório, para conservação utilize cera automotiva.
- Verificar se todos os parafusos estão apertados, (7) dias após a instalação e reaperte se for necessário.



As marcas mencionadas neste catálogo e as imagens reproduzidas, são de propriedade dos respectivos fabricantes e aqui são utilizadas apenas para indicar a aplicabilidade ou destinação dos produtos fabricados pela Bepo, atendendo ao preceito contido no Art. 132 da lei 9279/96.

Bepo

A MARCA QUE VOCÊ CONFIA.

Br 116 Km 113, 1155, São Marcos-RS
Fone: (54) 3291-8200 Fax: (54) 3291-1213
www.bepo.com.br

INSTRUCCIÓN DE MONTAJE ACCESORIO DE VEHÍCULO ENGANCHE DE REMOLQUE ACERO NEGRO RANGER 2013...(MAYREA) CÓD.: B1722

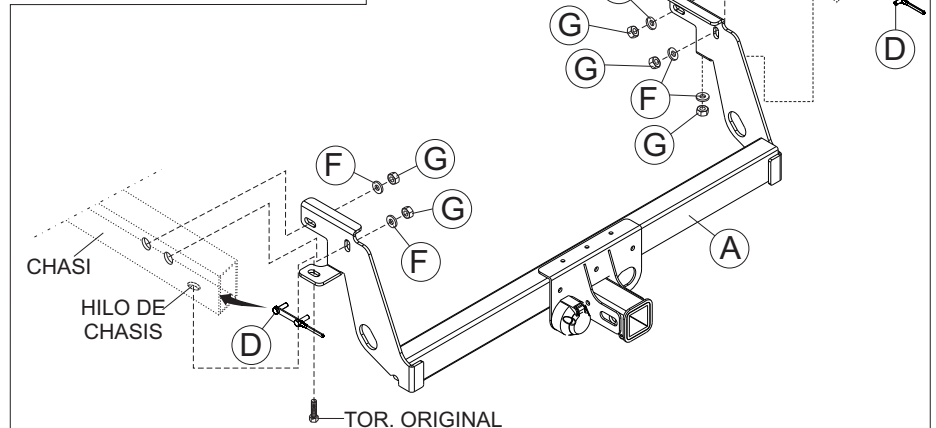
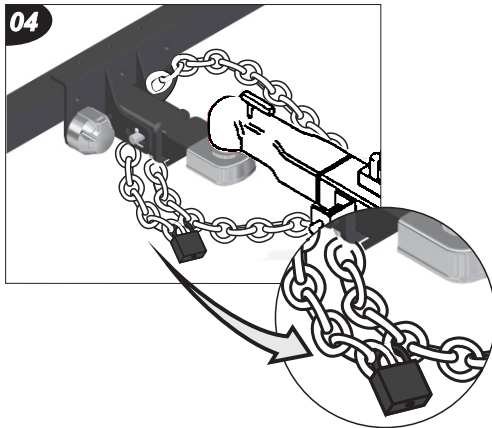
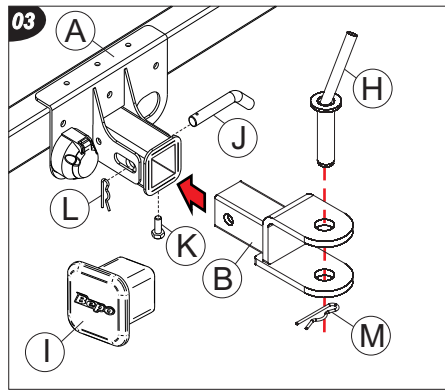
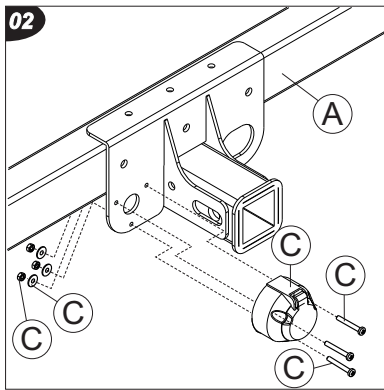
INSTRUCCIONES

1. Para fijar el acoplamiento, retire los tornillos originales del vehículo y en el mismo lugar Coloca el enganche. Usar para el montaje, el tornillo original, en el otro lado, usar cerraduras "D y E", arandelas "F" y tuercas "G", como se muestra en la **figura 01**.
2. Fijar el enchufe "C" al tubo principal "A" con los tornillos que vienen con el tomado. Como se muestra en la **figura 02**.
3. Fijar el tubo móvil "B" al tubo principal "A" con en pasador "J", clip "L" y tornillo "K", como se muestra en la **figura 03**. Luego aprieta el pasador maior "H" y clip "M", como se muestra en la **figura 03**.
4. Inserte un enlace con el otro y asegure un candado. Note la holgura en la cadena, para para permitir la maniobra del vehículo. Como la **figura 04** y los detalles.

Tracción máxima - 1500 Kg

COMPONENTES

Ctd.	Ref.	Código	Descripción
01	A	B1700.201	JUEGO ENGAN. DE REMOLQ.
01	B	B1719.201	TUBO MÓVIL ENGAN. CROMADO
01	C	23052	ENCHUFE
02	D	60898	DOBLE CERR. (M12x30 Zp)
01	E	60920	CERR. ESTR. 2,5" (M12x40 ZP)
05	F	B150.214	ARAN. ENC. MENOR 30mm
05	G	103608	TUE. A. FR. HEXA. M12 ZP
01	H	B1719.2102	PASADOR MAIOR CROMADO
01	I	B382.2102	TAPA DE TERMINACIÓN
01	J	B1719.2101	PASADOR MENOR CROMADO
01	K	129186	TOR. CAB. HEXA. M10x25 ZB
01	L	17317	CLIP TIPO "R" 3,0 X 60
01	M	60338	CLIP TIPO "R" 4,0 X 80
01	N	26019	ETIQUETA INMETRO

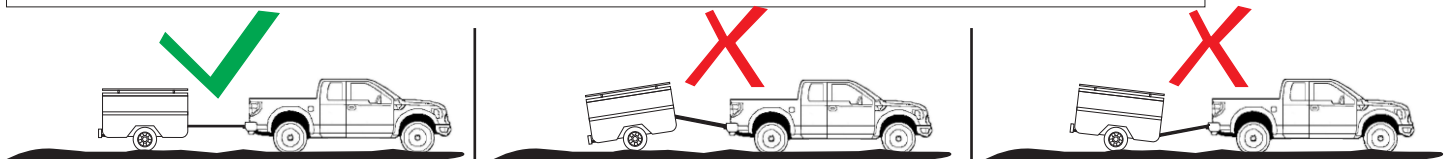


GARANTÍA

Bepo concede al comprador de sus productos una garantía de un año a partir de la fecha original de compra por defectos de fabricación de la materia prima, mano de obra o acabado, en servicio o uso normal, siendo debidamente comprobada. Excluye la garantía, los daños causados por colisiones, el uso tales como sobrecargas, limpieza inadecuada, instalación incorrecta, cambio en el diseño original del producto o en el número de serie del producto se eliminó la fabricación. Bepo no asume ninguna responsabilidad por los sucesos de cualquier tipo derivados del mal uso/ instalación de sus productos. Los productos Bepo no deben considerarse como una medida de protección para el vehículo o los pasajeros en caso de colisión o vuelco.

MANTENIMIENTO

- Lea el manual cuidadosamente antes de montar su accesorio.
- No utilice productos abrasivos en el lavado de su accesorio, para la conservación utilice cera de automoción.
- Compruebe que todos los tornillos estén apretados, (7) días después de la instalación y vuelva a apretarlos si es necesario.



As marcas mencionadas neste catálogo e as imagens reproduzidas, são de propriedade dos respectivos fabricantes e aqui são utilizadas apenas para indicar a aplicabilidade ou destinação dos produtos fabricados pela Bepo, atendendo ao preceito contido no Art. 132 da lei 9279/96.